

Izrada panel antena za 23 cm

Po metodi Paula Melbourn G8GML i Iana Watersa G3KKD
Prijevod originalnog članka iz časopisa CQ-TV182

Ovaj članak opisuje mogućnosti panel antena koje je razvio G8GML. Nastavak je na članak Johna Stockleya, G8MMY, objavljenog u časopisu CQ-TV 180. Navedeni članak opisuje panel antene sa jednom skupinom od 4 petlje i dobitkom od 12 dB, koje je on smatrao prikladnim za portabl rad.

Antene opisane u ovom članku temelje se na sličnim principima, sa 1, 2, 4 i 8 skupina, svaka sa 6 petlji, namjenjenih uglavnom stacionarnoj uporabi. Posebno su korištene kod članova Cambrige (GB3PV) ATV tima. Postignuti rezultati su odlični i definitivno bolji od bilo koje long Yagis antene.

Ove antene su po principu slične onima opisanim u UHF Compendiumu, osjetna razlika je jedino u dizajnu. One koriste 6 petlji sa većim prijenosnim omjerom, što omogućuje veći dobitak.

Skupina panel antena sastoji se od;

1 skupinom od 6 petlji dobitka 16 dBd.

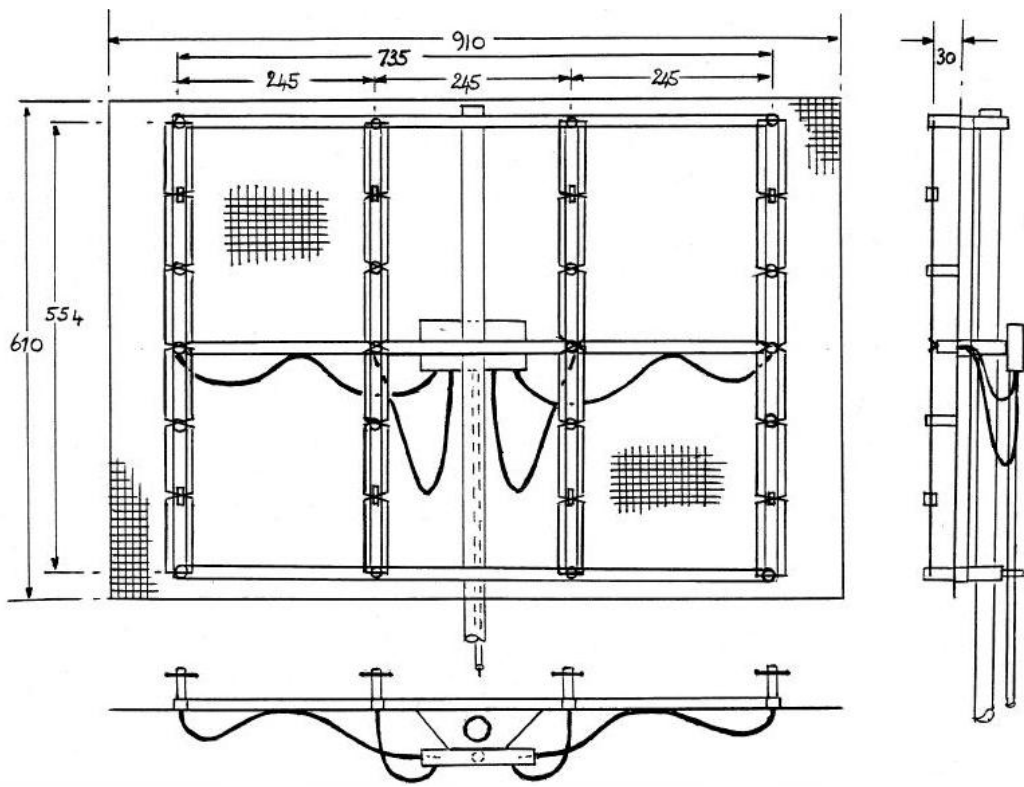
2 skupine od 6 petlji dobitka 19 dBd.

4 skupine od 6 petlji dobitka 22 dBd.

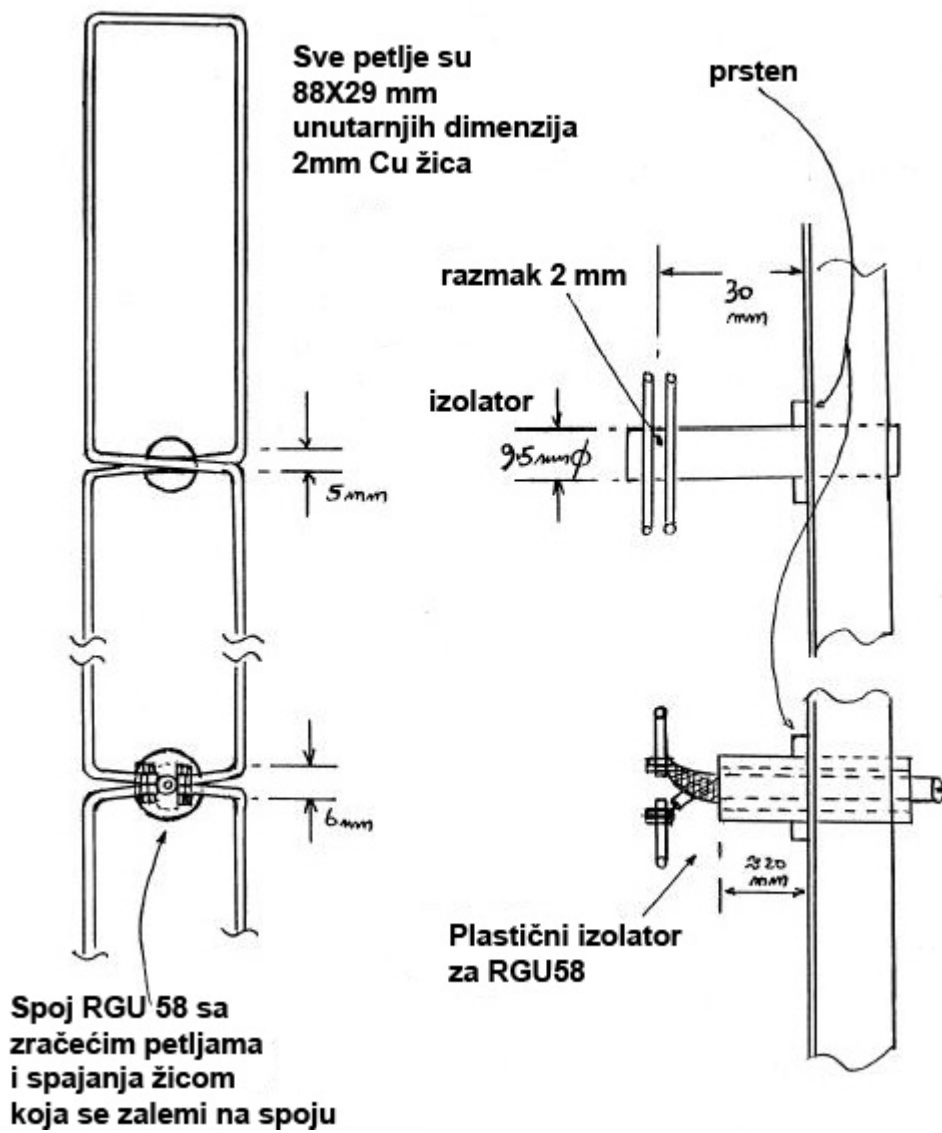
8 skupina od 6 petlji dobitka od 25 dBd.

Uvažavajući činjenicu da je teško mjeriti apsolutni dobitak, dobitak 2 i 4 skupnih panela izračunat je usporedbom signala sa udaljenih radio farova korištenjem dviju referentnih antena. Korištene antene bile su helikoidna antena i DL6WU 43 elementa long Yagi. Za navedene antene vrijede dobitci od 8 i 17 dB. Dok apsolutni dobitci ovih dviju antena nisu mogli biti provjereni, bitno je bilo da je razlika u dobitcima među njima 9 dB, kao što i treba biti. Tijekom testa isprobano je sve skupa 11 antena različitih tipova od različitih proizvođača. Radio far signal primljen je kao refleksija od velikog avio hangara, koji je pomogao svladati prirodne prepreke i probleme prve Fresnelove zone. Dobici 1 i 2 skupine panela nisu bili izmjereni, ali može se pretpostavljati da su bili dostatni.

Navedeni paneli su stabilni u svim vremenskim uvjetima dok Yagisi imaju tendenciju težeg rada i gubitka performansi u vlažnim vremenskim uvjetima i za vrijeme dok su prekriveni ledom.,



[slika1]



[slika2]

Izrada

Slijedi opis panel antene sa 4 skupine od 6 petlji svaka ispred mrežastog reflektora konstruiranog od strane O3KKD i u upotrebi na njegovom QTH. Ima dobitak, dobiven kao što je gore opisano, od 22 dBd.

4 skupna antena, uobičajeno u svim verzijama, koristi mrežu za reflektor, koja se može nabaviti u vrtnim centrima. T mreža mora biti u dimenziji 90x60 cm, sa oknima veličine 13x13 mm ili manjim.

Dizajn panela od 6 petlji u 4 skupine prikazan je u crtežu 1. Mrežasti reflektor pojačan je okvirom napravljenim od 15mm kockastih aluminijskih cijevi. Spojevi su pojačani aluminiskim pločama. Vidljivo je da je okomiti podupirajući element postavljen iza svake skupine petlji kako bi pojačao emitirajuće elemente. Za manje panele dizajn je smanjen u duljini koliko je potrebno. Panel je potpomognut na polovima sa tri bloka pričvršćena na horizontalni okvir i probušen kako bi spajao petlje. Zbog toga je struktura vrlo kruta.

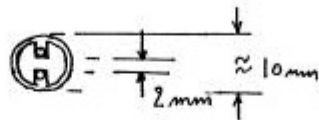
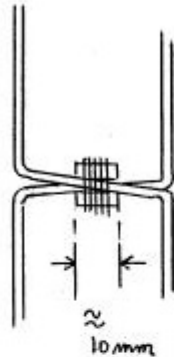
Crtež 2 prikazuje konstrukciju emitirajućih petlji koje su napravljene od bakrene žice promjera 2mm. Svaka petlja ima unutarnje dimenzije od 88x29 mm. Ova geometrija petlje daje impedanciju od 33 ohma. U svakom vertikalnom redu nalazi se 6 petlji, sa 3 ispod i 3 iznad mjesta priključenja. Jedna petlja ima 33 ohma a tri petlje daju u seriji 100 ohma i dvije polovine reda u paraleli daju na mjestu priključenja impedanciju od 50 ohma.

Vrh i dno svakog reda zajedno sa mjestima križanja, 2 i 4 pojačani su sa plastičnim držačima koje staju u rupe okvira za pojačanje. Prijelazne točke 1 i 5 nisu podržane, ali prijelazi su osigurani razmacima prikazanim u crtežu 3.

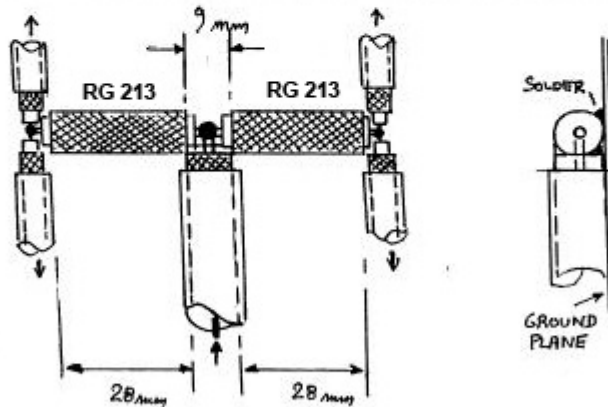
Koaksialni kabl RGU 58, , prolazi kroz držače slične onima opisanim gore, ali probušene samo kako bi odvojile koaks od reflektora. Ovi nosači su napravljeni kraći kako bi omogućile odvajanje kabla za priključenje na petlje. Spajane gornje i doljne petlje vezane su sa žicom i nakon toga spojene na RGU 58. U 3KKD verziji za držače je korišten Tufnol, koji je bio opremljen spajalicama, koje su bile položene s prednje strane reflektora. Od ostalih materijala pretpostavljamo da bi se moglo koristiti i tvrdo drvo. Držači su zadržani na okviru sa ljepilom, a napojni kabl je zadržan unutar držača uz pomoć otopine Isozona, koji se pokazao kao vrlo otporan na sve vremenske uvjete.

Svi prijelazi, potporne i spojne točke također su prekriveni nekoliko slojeva Isozona.

Detalj spajanja prelaza petlji sa izolatorom



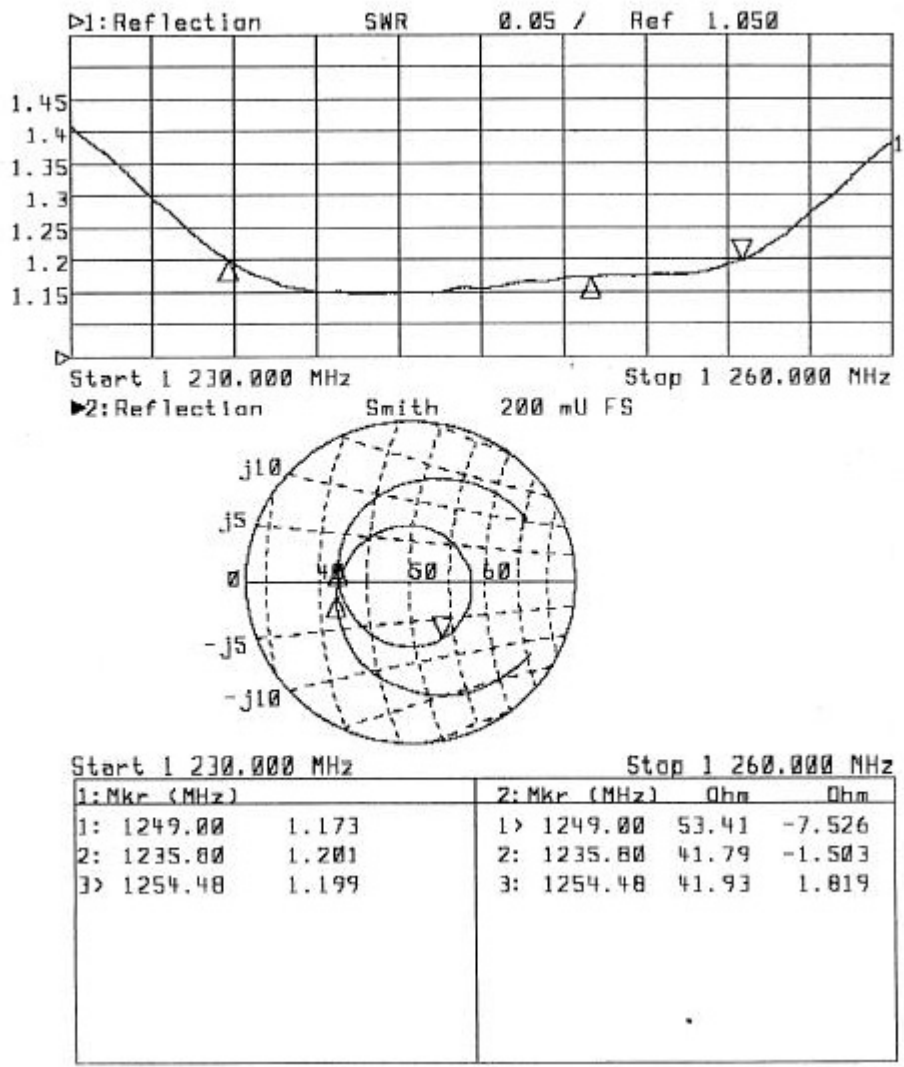
Plastični izolator na poziciji slota 3 izrezati sa obje strane utore za žicu povezati ribičkim flaksom i zaljepiti dvokomponentnim ljepilom



**SVI KABLOVI SU 50 OHMA
KRAJEVI OPLETA SU ZALEMLJENI NA MASU
SVI KOKASI KOJI SU PRMA ANTENI
MORAJU IMATI INDETIČNU DUŽINU**

[slika3]

Priključni koaks RGU 58, sva četiri komada moraju biti iste dužine, spajaju se na T spliter u zatvorenoj kutiji montiranoj na stražnjoj strani pola. Dobra je ideja napraviti malu odvodnu rupicu. Za točno faziranje bitno je da svi centri koaksa idu s iste strane petlje. Strujni odvajač za 4 skupni panel prikazan je na crtežu 3. Potreban je oblik T odvajača napravljenog od dva 28mm dugom 50 ohmskog kabla. Svi rubovi kabla sprovedene su dolje do uzemljenja. Radi zaštite od lošeg vremena svi kablovi ulaze i izlaze na dnu kutije, sa napojnim kablovima prikazanim na crtežu 3 okrenutim u kutiji kako bi imali izlaz na dnu.



[slika4]

Distribucija struje za panele sa jednom i dvije skupine

Kako je priključna impedancija jedne skupine petlji 50 ohma, nikakvo uparivanje niti razvodi nisu potrebni. Za panele sa dvije skupine koristi se antenski razvodnik sličan prikazanom na crtežu 3, osim što su ruke T napravljene od 70 ohmskog kabla i samo jedan 50 ohmski priključni koaks je spojen na svaki vanjski kraj. Crtež 4 prikazuje VSWR panela sa dvije skupine koji je koristio C6FKS kako je izmjerio G1TFK.



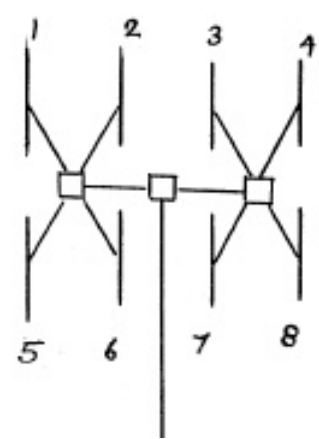
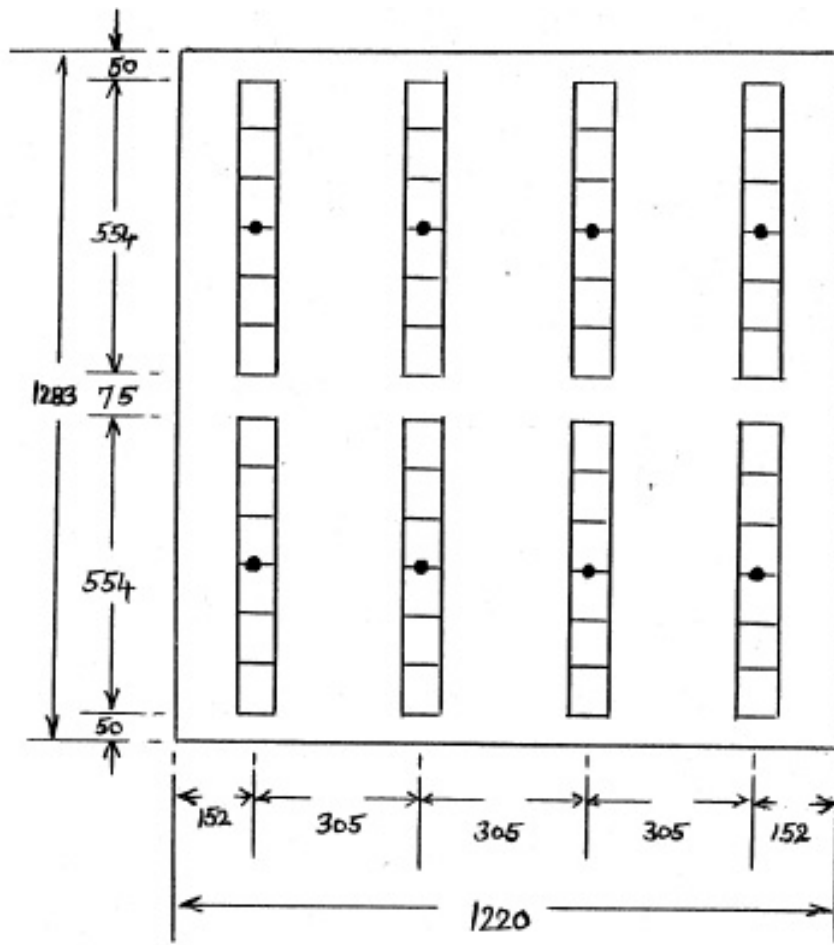
[slika5]

Panel sa 8 skupina konstruirao je i koristi G8GML. To je prikazano na slici 7. Sastoji se od panela sa 4 skupine, kao što je opisano gore, montirane jedna iznad druge. To povećava dobitak smanjivanjem dužine okomitog emitirajućeg polje zračenja, dok vodoravno emitirajuće polje zračenja održava isto. Razmak između podnožja gornjeg vrha petlje i vrha petlje ispod je 76 mm. Vodoravni razmak između redova petlji je također povećan sa 245 mm u centru na 305 mm u centru.

Distribucija struje koristi razvodnike sa 4 kraja, slične onima korištenim u panelu sa 4 skupine, umjesto razvodnika sa 2 kraja koji su korišteni kod panela sa 2 skupine. Priključci su promijenjeni kako je prikazano na crtežu 5 sa skupinama 1, 2, 5 i 6 koje su pod naponom 1 razvodnika, dok su skupine 3, 4, 7 i 8 pod naponom od drugog. Dobitak ovog velikog panela je izmjeren na 25 dBd, tako da ako se koristi hibrid Mitsubishi, sa recimo 15W izlazne snage i dopuštajući 1 dBd kao gubitak na antenskom sustavu, može se postići ERP od 3,76 kW. Ovo svakako stvara dobru sliku bez šumova i smetnji u Cambridge GB3PV odašiljaču. Kako je ovaj dobitak jednak onom od paraboličnog tanjura promjera 240 cm (8 ft), antena se može koristiti za EME komunikaciju! Mnogo ju je lakše i jeftinije konstruirati nego parabolu.



[slika6]



**8 PANELA U SISTEMU
I KAKO SPOJITI PANELE**

[slika7]